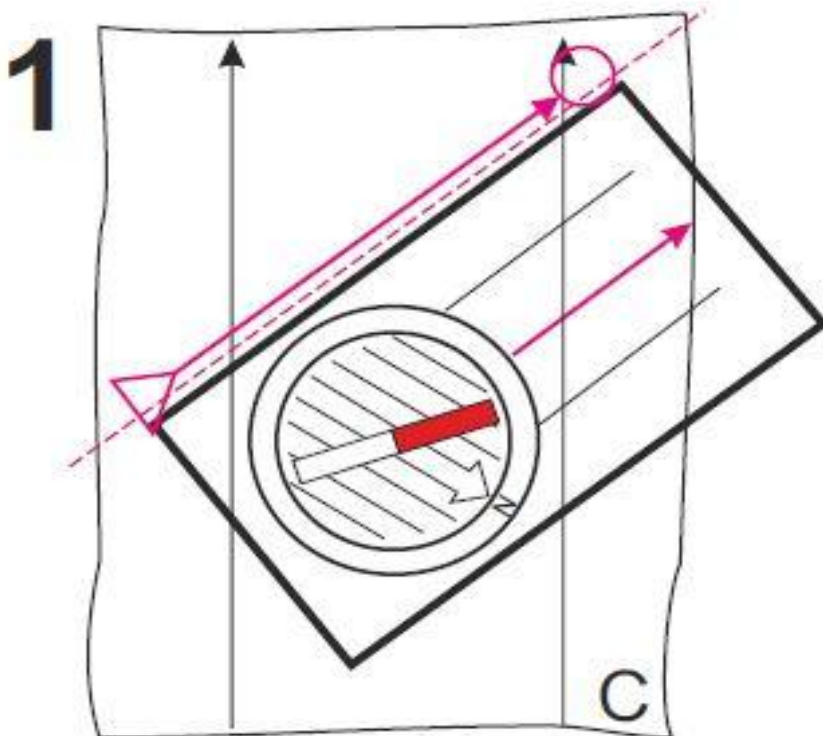
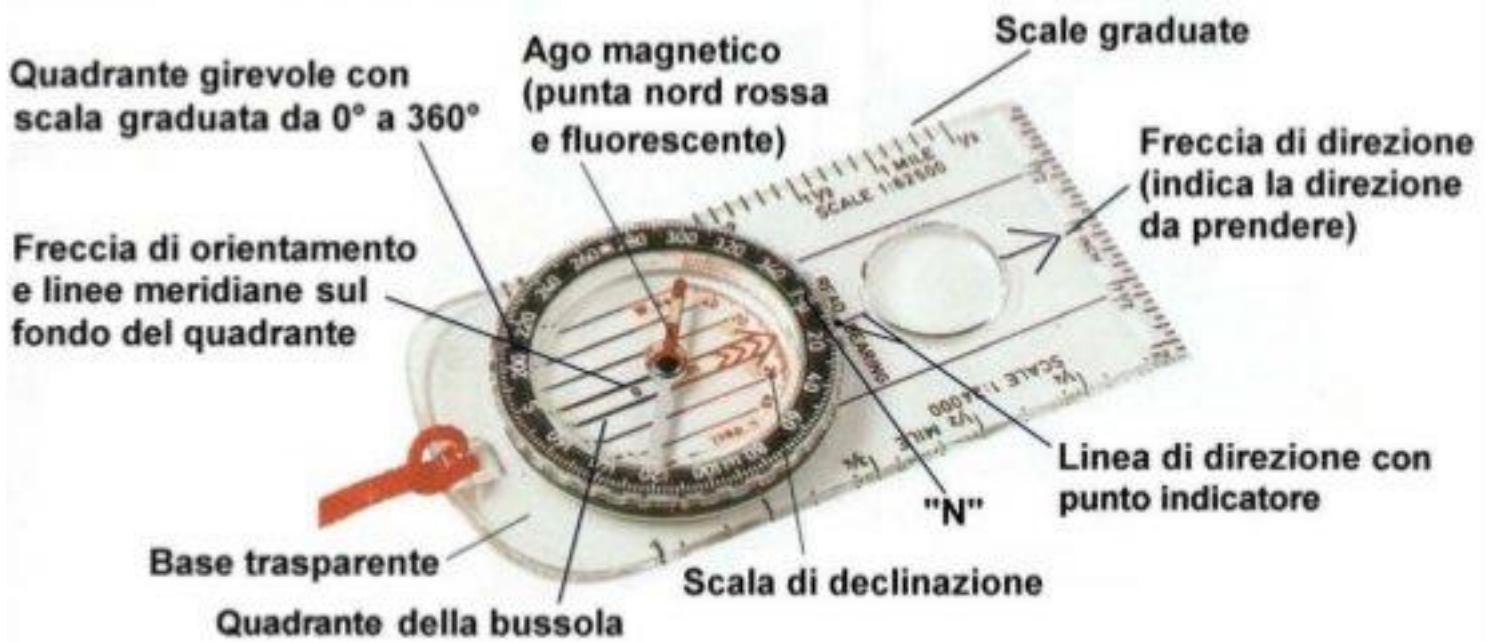
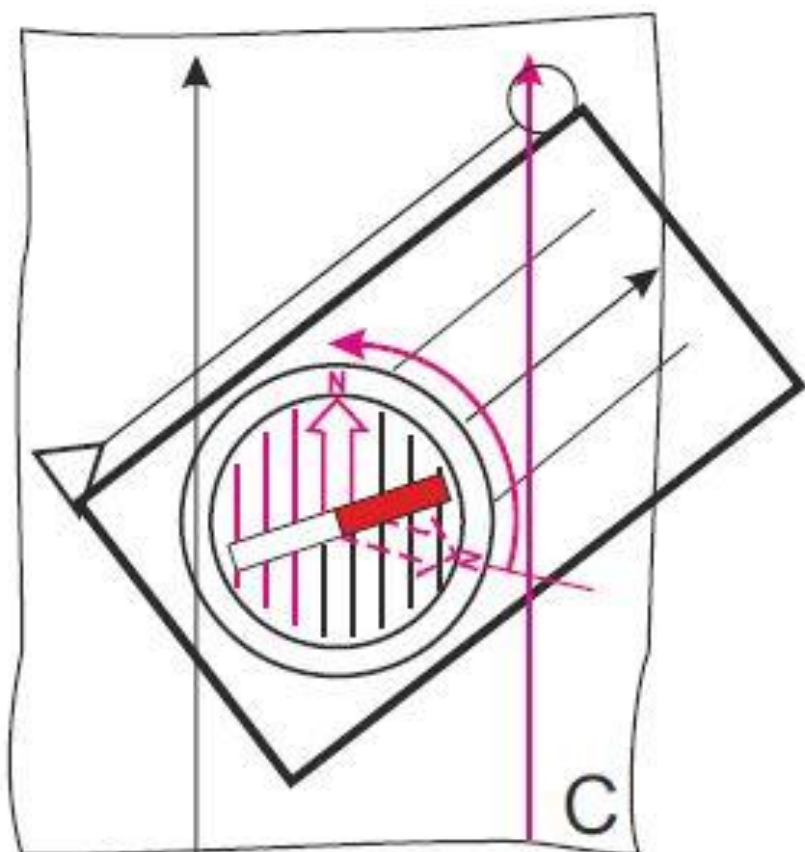


## LA BUSSOLA E IL SUO USO



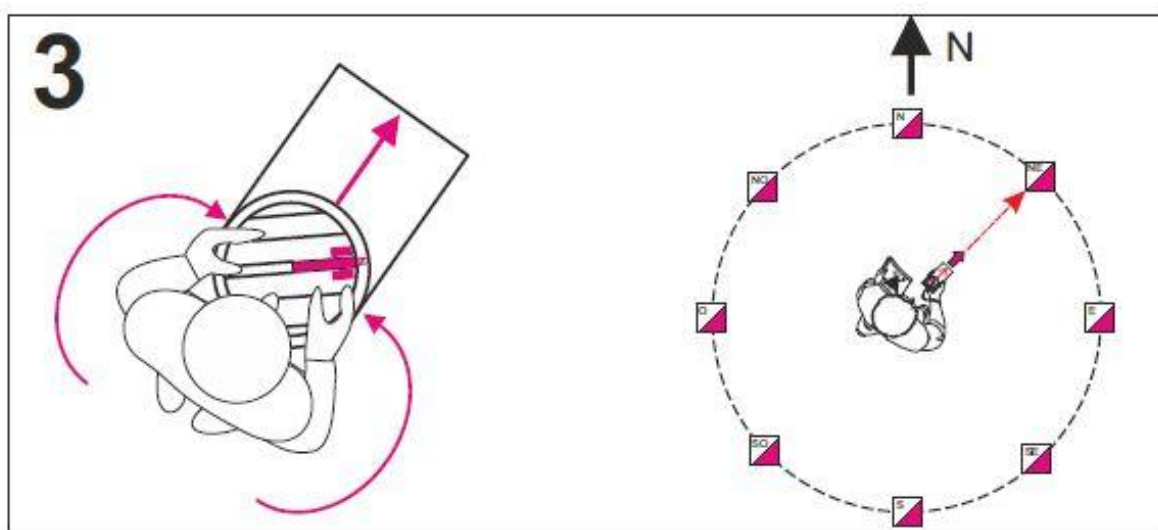
**1. Allineare il lato lungo** parallelamente alla direzione che si vuole seguire.

# 2



2. Ruotare la capsula girevole sino a che la freccia di orientamento (N) punti verso l'alto della carta.

# 3



3. Tenendo la bussola dritta davanti a se, **ruotare il corpo** sino a che la parte rossa dell'ago non si sovrappone alla freccia di orientamento (o forchetta del nord). La direzione verso il quale procedere è quella indicata dalla **freccia di direzione** (parallela al lato lungo).